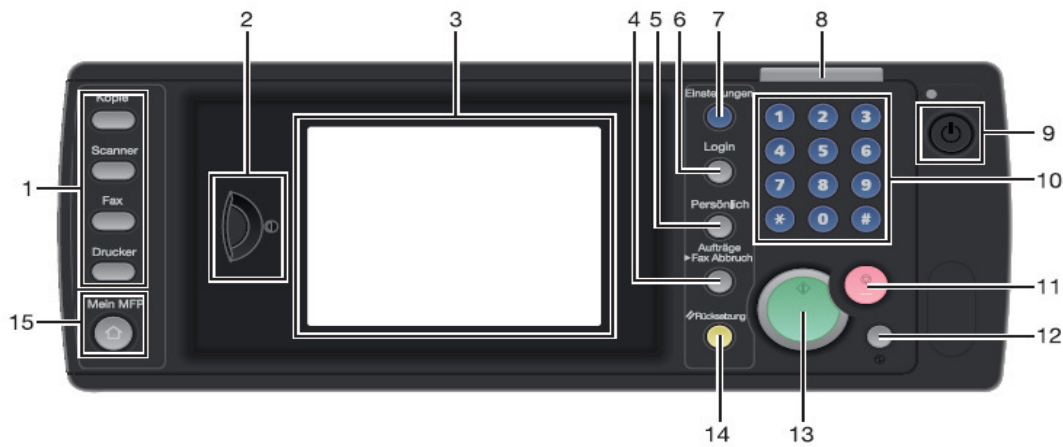
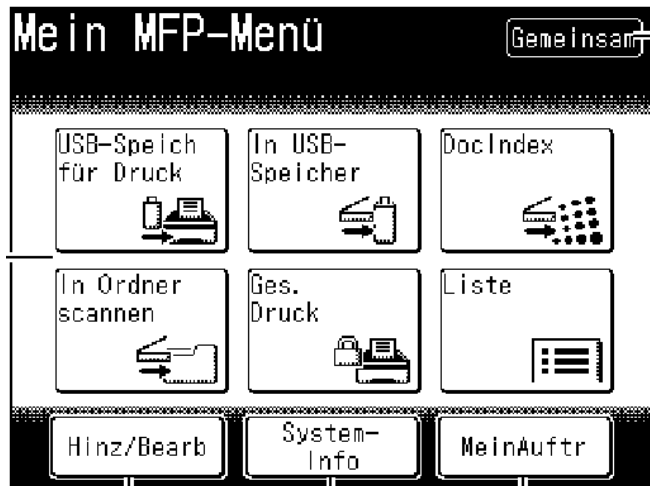


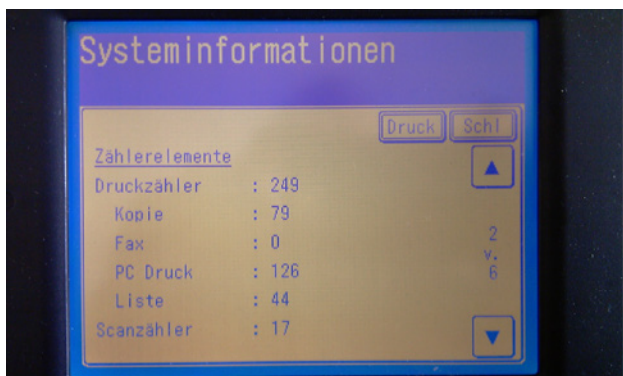
## Zählerstand ablesen Konica Minolta 240f



1. Taste mein MFP drücken [15]



2. Taste Systeminfo drücken



3. Pfeiltaste **abwärts** drücken

4. Druckzähler ablesen

5. Rücksetzung drücken [14]