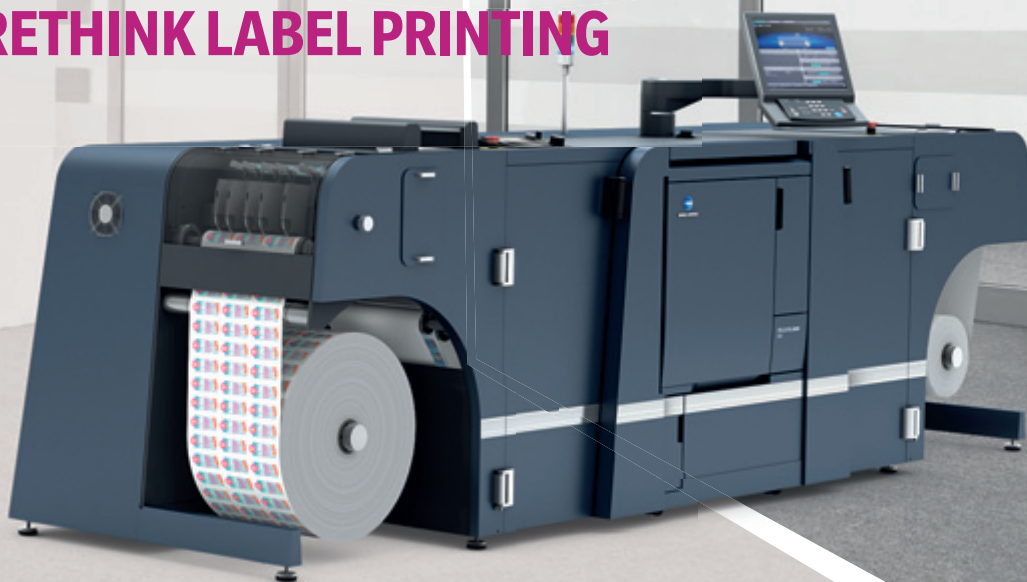




KONICA MINOLTA

AccurioLabel 230

**SIE WOLLEN EINE
PROFITABLE
PRODUKTION IN
KLEINSERIEN.
RETHINK LABEL PRINTING**



Farbdigitaldruckmaschine
für schmalbahnige Etiketten

Giving Shape to Ideas

HERVORRAGENDE QUALITÄT

Auflösung auf Augenhöhe mit Offset

- Hervorragende Auflösung von 1.200 dpi x 8 Bit sorgt für ein hochpräzises Finish.

Erkennung der Zuführungsgeschwindigkeit

- Ausgestattet mit einem Geschwindigkeitsdetektor erkennt AccurioLabel 230 die Geschwindigkeit der Materialzufuhr und gewährleistet eine hochpräzise Druckregistrierung.

Bahnreinigungssystem

- Das Bahnreinigungssystem hilft, Staub oder kleine Partikel zu entfernen, die die Druckqualität beeinträchtigen können.

Farbkonsistenz

- Bilddichtekontrolltechnologie
- Fortschrittliche Farbmanagement-Tools

HOHE PRODUKTIVITÄT

Druckgeschwindigkeit

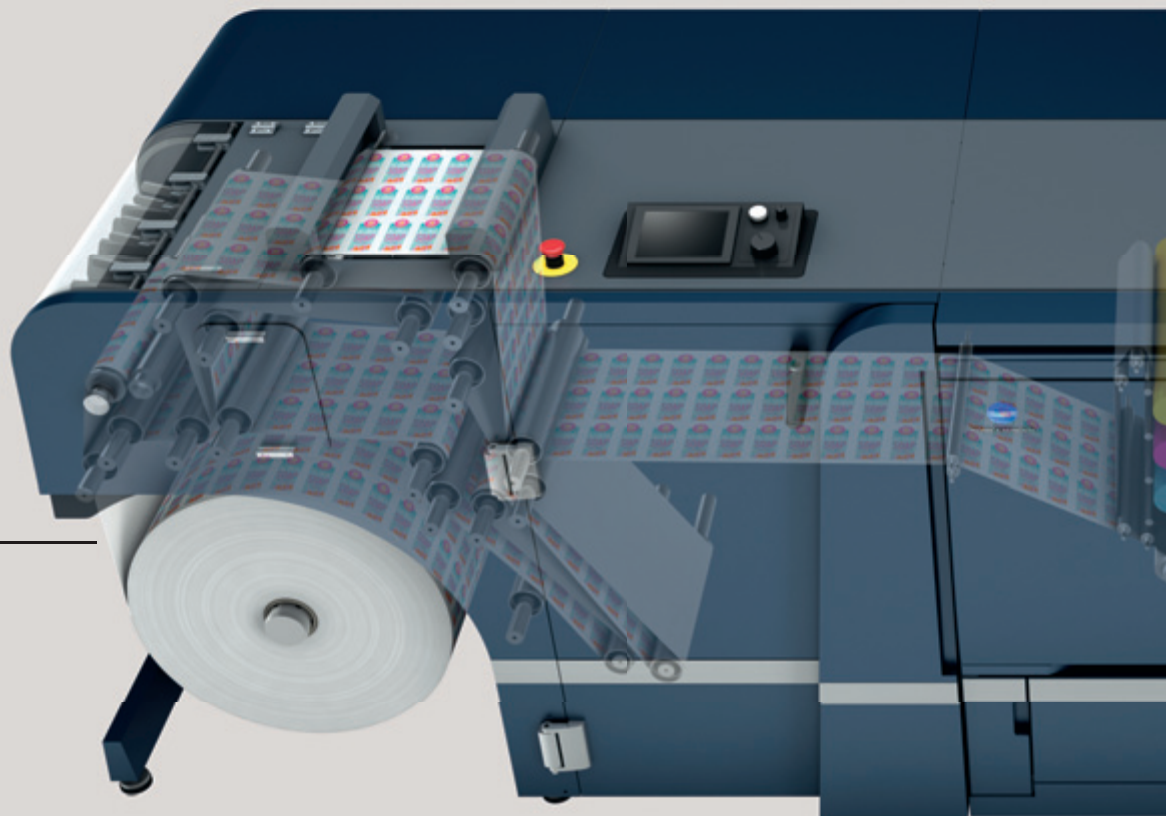
- AccurioLabel 230 druckt mit einer maximalen Geschwindigkeit von 23,4 m/min.
- Die meisten Haftpapiere und -folien[PP, PET, YUPO] können mit maximaler Geschwindigkeit bedruckt werden[120 - 160µm Dicke].

Aufwärmzeit

- Keine Wartezeit zwischen den Aufträgen
- Minimierung der Papierverschwendung und Verbesserung der Rentabilität

Einfache Ausrichtung der Papierbahn

- AccurioLabel 230 verfügt über Bahnführungen sowohl am Ab- als auch am Aufwickler für eine optimale und genaue Zuführung der Materialien



**IHRE VORTEILE MIT
AccurioLabel 230
RETHINK LABEL PRINTING**

DRUCKAUFTRAGSVIELFALT

Überdrucken

- Mit seinem Überdruckungsset kann AccurioLabel 230 auf vorgedruckte Materialien drucken.

Zwei verschiedene Papierbreiten

- Das AccurioLabel 230 kann durch den Austausch von Schlüsselkomponenten auf zwei verschiedene Papierbreiten zwischen 250 und 330 mm eingestellt werden.

JDF/JMF

- AccurioLabel 230 ist JDF/JMF-kompatibel.

EINFACHE BEDIENUNG

- Die Wartungsarbeiten am AccurioLabel 230 sind einfach und können in sehr kurzer Zeit durchgeführt werden.
- Zeitaufwändige Aufgaben an analogen Maschinen, wie z.B. Farbanpassungen, lassen sich mit dieser Digitaldruckmaschine schnell und einfach erledigen.
- Die Bedienung ist intuitiv, da die Anweisungen auf dem Bildschirm befolgt werden; eine umfangreiche Anwenderschulung ist nicht erforderlich.
- Gibt dem Bediener Zeit und ermöglicht es ihm, andere Aufgaben auszuführen.

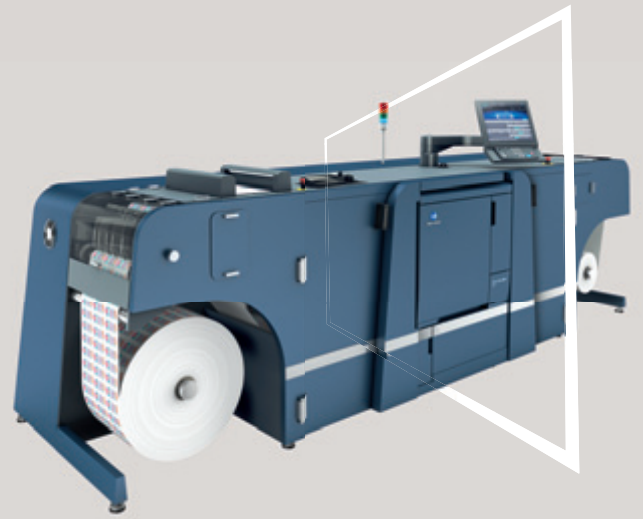


HOHE MEDIENKOMPATIBILITÄT

- Keine Vorbeschichtung der Materialien erforderlich
- Es werden keine speziellen Materialien benötigt.



KONICA MINOLTA



TECHNISCHE DATEN

RETHINK LABEL PRINTING

System Spezifikationen

Technologie	Trockentoner Electrostatisch
Auflösung	1'200 x 1'200 dpi x 8 bit 1'200 x 3'600 dpi (äquivalent)
Papperbreite	250 mm bis 330 mm
Max. Grösse des gedruckten Bildes	1'195 x 320 mm
Max. Breite des Druckbildes	320 mm
Grammatur / Substrat-Dicke	81 bis 256 g/m ²
Mögliche Substrate	Papier, YUPO, PP, PET
Vorschubgeschwindigkeit (Druckgeschwindigkeit)	23.4 m/min., 18.9 m/min., 13.5 m/min., 9.45 m/min. Geschwindigkeit abhängig vom Papiertyp (Standargeschwindigkeit: 23.4 m/min)
Dimensionen (L x T x H)	3'869 x 1'141 x 1'478 mm
Gewicht	942 kg
Bahnsteuerung	Integriertes Bahnführungssystem (BST) am Ab- und Aufwickler
Konvertierung	Möglichkeit, ausgewählte Finishing-Geräte zu verbinden

Controller

Interner Konica Minolta Controller IC-605B

Optionen

Überdrucken-Kit

Bahnreinigungssystem Web Cleaning System

Kompressor (wenn keine Luftzufuhr vor Ort vorhanden ist)

Längsschneidender Quetschkopf

- Die Unterstützung und Verfügbarkeit der aufgeführten Spezifikationen und Funktionalitäten variiert je nach Betriebssystem, Anwendung und Netzwerkprotokoll sowie Netzwerk- und Systemkonfigurationen.
- Die tatsächliche Lebensdauer der einzelnen Verbrauchsmaterialien hängt von der Verwendung und anderen Druckvariablen ab, einschliesslich Abdeckung, Grösse, Materialtyp, Umgebungstemperatur und Luftfeuchtigkeit.
- Die Spezifikationen basieren auf den zum Zeitpunkt der Drucklegung verfügbaren Informationen und können ohne Vorankündigung geändert werden.
- Konica Minolta garantiert nicht, dass die genannten Spezifikationen fehlerfrei sind.
- Alle Marken- und Produktnamen können eingetragene Marken oder Marken ihrer jeweiligen Inhaber sein und werden hiermit anerkannt.